



MANIPULATORY

SMARTLIFT 1009

KARTA PRODUKTU

Glasslift – doświadczony zespół gotowy do współpracy

Glasslift to zespół operatorów, którzy każdego dnia podejmują się realizacji zadań związanych z montażem szkła, przenoszeniem stali, podawaniem elementów konstrukcyjnych. Każdy specjalista jest wykwalifikowany, dobrze zna sprzęt, na którym pracuje i w pełni angażuje się w powierzony projekt.

Mamy potrzebne kompetencje, wiedzę, przeszkolenie techniczne i przygotowanie merytoryczne, dlatego możesz nam zaufać!

Sprawdź pozytywne opinie, referencje i publikacje na nasz temat. Współpracuj z najlepszymi.

Wynajem i sprzedaż maszyn specjalistycznych

Jeżeli chodzi o wypożyczalnię, to oferujemy wynajem profesjonalnego sprzętu do transportu i montażu szkła w opcji krótko- lub długoterminowej. Jesteśmy dystrybutorem mini żurawi, dźwigów, ssawek, manipulatorów takich marek jak – **BG Lift, Smartlift, Schmalz, Paus, Cela, Unic, GGR Group, GLW**.

Dobieramy urządzenia, których pełen potencjał będziesz mógł wykorzystać w swojej firmie, podnosząc tym samym standard obsługi Twoich klientów.



**DZIAŁAMY NA TERENIE
CAŁEJ POLSKI**

Główna baza sprzętowa:
Rzgów koło Łodzi

Pozostałe bazy sprzętowe:
Warszawa, Gdańsk,
Poznań, Wrocław, Kraków,
Częstochowa, Katowice





MINI ŻURAWIE

Zaawansowane technologicznie, precyzyjne mini żurawie perfekcyjnie radzą sobie z bezpiecznym i dokładnym transportem szkła.



MANIPULATORY

Przenoszenie szyb od teraz stanie się szybsze, wygodniejsze i bezpieczniejsze. Zastosuj nasze maszyny do prac wewnątrz i na zewnątrz budynków. Podnieś standard świadczonych usług.



SSAWKI DO SZKŁA

Najlepszą niemiecką jakość i precyzję wykonania reprezentują pneumatyczne ssawki z naszego asortymentu.



ŻURAWIE DEKARSKIE

Żurawie dekarские wspierają szereg prac na wysokościach. Są one solidne, niezawodne, stabilne, komfortowe w obsłudze i zaawansowane pod względem technologicznym.



PODNOŚNIKI TYPU SPYDER

Podnośniki typu Spider są idealnym rozwiązaniem w miejscach, gdzie są wąskie przejścia, czy niewielkie przestrzenie i wjazd pełnowymiarową maszyną jest niemożliwy.



WÓZKI TRANSPORTOWE

Wózki transportowe są wygodnym rozwiązaniem do przewożenia surowców, komponentów, czy wyrobów gotowych na krótkich dystansach, np. na placach manewrowych i załadunkowych.



TRANSPORTERY GĄSIENICOWE

Transportery gąsienicowe, Tracked Carriers to rewolucyjne transportery mogące przewozić różnego typu materiały.

Posiadają szeroką gamę akcesoriów ułatwiających pracę w poszczególnych branżach.



WÓZKI PODNOŚNIKOWE

Wózki podnośnikowe, Innowacyjna, opatentowana linia podnośników ręcznych zaprojektowanych w celu zapewnienia profesjonalnego i bezpiecznego podnoszenia ładunków w ograniczonych przestrzeniach.

OBŚŁUGIWANE BRANŻE



Szkło i stolarka otworowa
Wsparcie przy osadzaniu okien



Stal
Obsługa konstrukcji ze stali



Linie produkcyjne
Prace w zakładach produkcyjnych



Ograniczona przestrzeń
Wsparcie kompaktowych maszyn



Budownictwo
Wsparcie w pracach budowlanych



Prace dekarские i ciesielskie
Wsparcie przy montażu i remoncie dachu



Wentylacja, klimatyzacja



Glasslift Sp. z o.o.
95-100 Zgierz ul. Długa 15

+48 504 304 604
info@glasslift.pl

facebook glassliftpolska
instagram glasslift.pl

youtube glasslift
linkedin glasslift

Smartlift 1009 Outdoor

zobacz
na stronie:
glasslift.pl



SL 1009

Outdoor to nasz najbardziej zaawansowany manipulator. Urządzenie zapewnia największy udźwig spośród wszystkich manipulatorów

Smartlift. Wyposażony w wielofunkcyjną obrotową głowicę, ruchomą we wszystkich płaszczyznach.

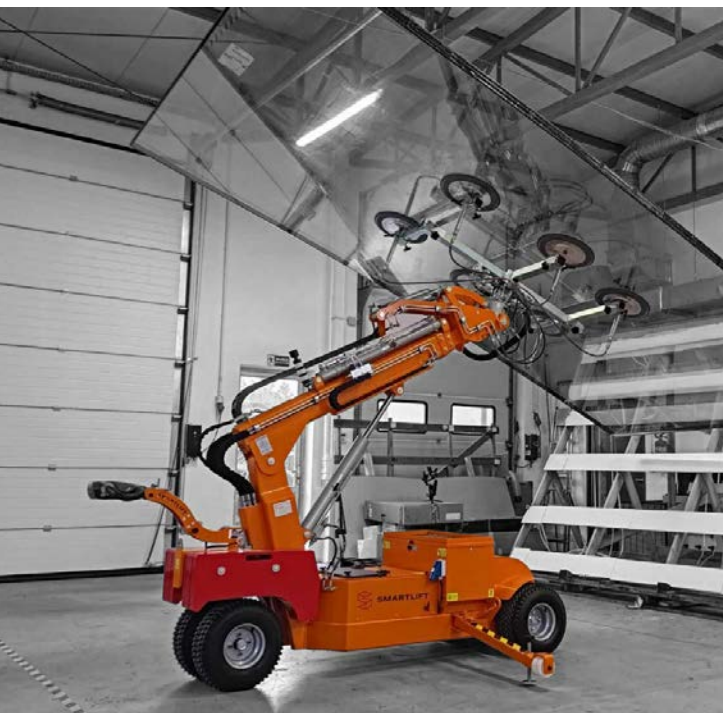
Maszyna SL 1009 może łączyć się z Internetem, co pozwala użytkownikowi lokalizować i śledzić ją za pomocą aplikacji zainstalowanej na smartfonie. Umożliwia także śledzenie godzin pracy, obowiązkowe kontrole serwisowe i wiele innych.

» Maksymalny udźwig:	1000 kg
» Maksymalna wysokość podnoszenia	4,65 m
» Maksymalny zasięg:	2,25 m
» Waga urządzenia:	1 480 kg



- » Pilot marki Scanreco - w standardzie. Wyposażony w wyświetlacz monitorujący parametry pracy.
- » Największy udźwig spośród wszystkich manipulatorów Smartlift
- » Najbogatsza wersja wyposażenia: dwa wysuw hydrauliczne + hydrauliczny obrót głowicy
- » Manipulator ten wyposażony jest w siłowniki hydrauliczne - maksymalna siła przy zachowaniu tej samej precyzji, co w przypadku siłowników liniowych



Niektóre zalety magistrali CANbus i Trackunit:

- » Zdalnie sterowane uwalnianie podciśnienia (zwiększone bezpieczeństwo)
- » Wydłużony czas pracy akumulatora o 2 godziny
- » Zdalna diagnostyka za pośrednictwem Trackunit



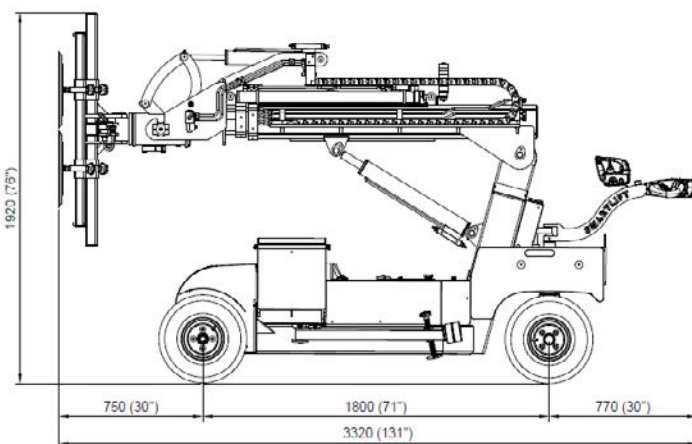
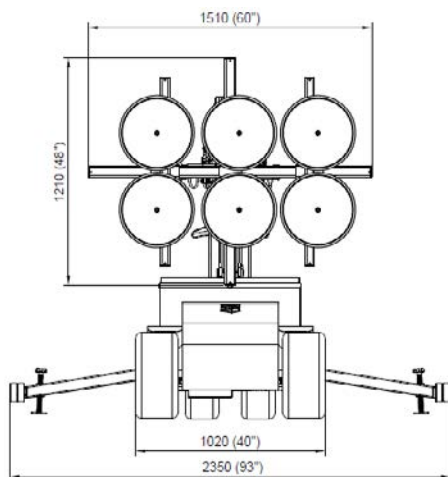
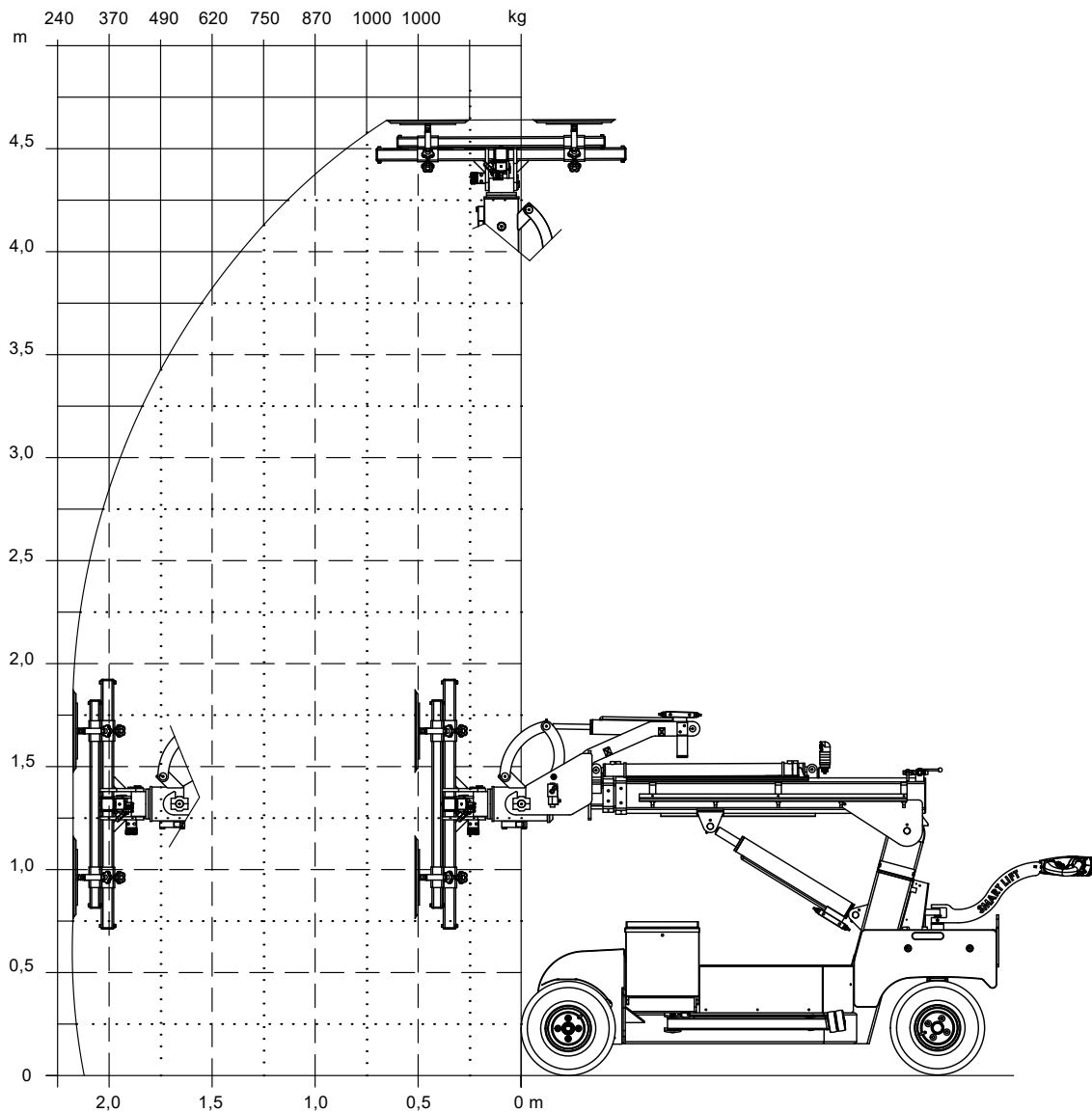
 **Glasslift Sp. z o.o.**
95-100 Zgierz ul. Długa 15

 **+48 504 304 604**
 info@glasslift.pl

 [glassliftpolska](https://www.facebook.com/glassliftpolska)
 [glasslift.pl](https://www.instagram.com/glasslift.pl)

 [glasslift](https://www.youtube.com/glasslift)
 [glasslift](https://www.linkedin.com/glasslift)



RYSUNKI TECHNICZNE





 **Glasslift Sp. z o.o.**
95-100 Zgierz ul. Długa 15

 **+48 504 304 604**
 info@glasslift.pl

 [glassliftpolska](#)
 [glasslift.pl](#)

 [glasslift](#)
 [glasslift](#)